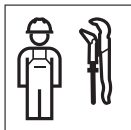




# INSTALLATION MANUAL

MONTERINGSANVISNING  
MONTERINGSANVISNING  
MONTERINGSVEJLEDNING  
ASENNUSOHJE

970.227.00.0(03)

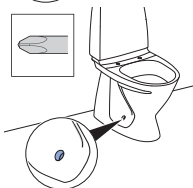
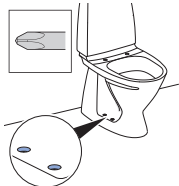




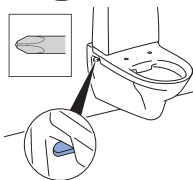
AS/NZS 3500.1  
AS/NZS 3500.2



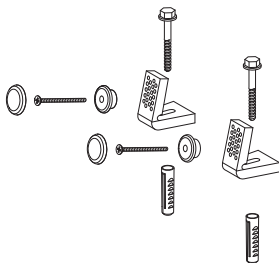
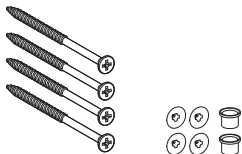
**1**

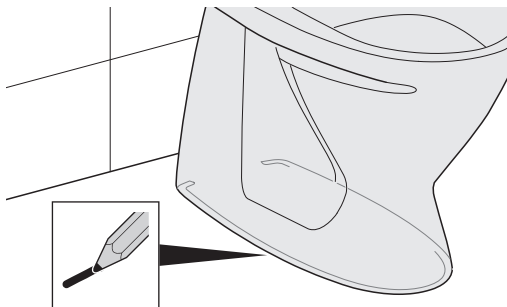
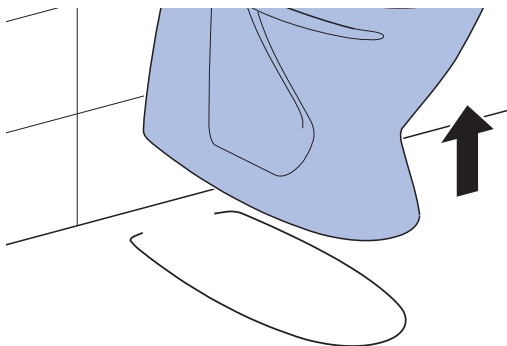


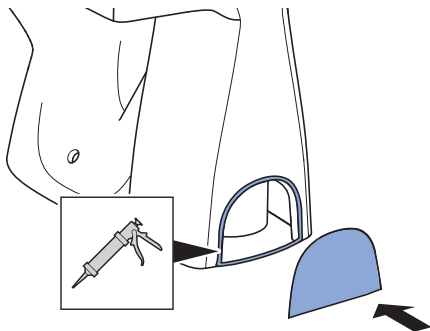
→ **1** **A** 📄 4



→ **1** **B** 📄 5

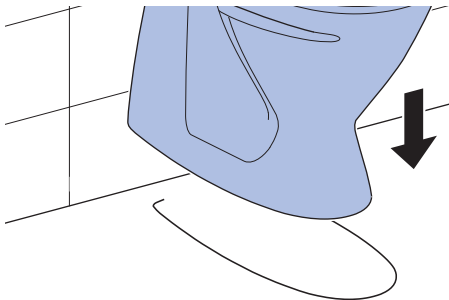
**1****A****2****8**

**1****B****1****2**



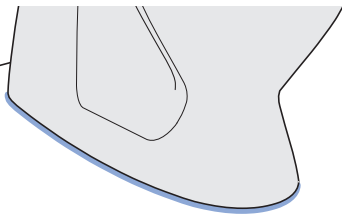
---

3





: EN 15651-3. Class XS1



2

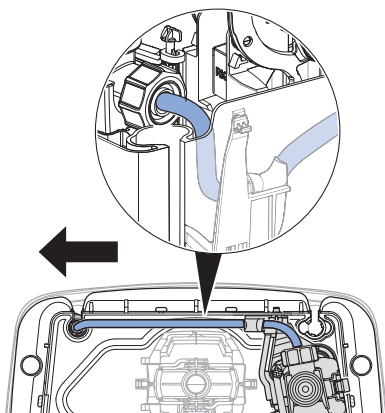


→ **2** **A** 📄 9

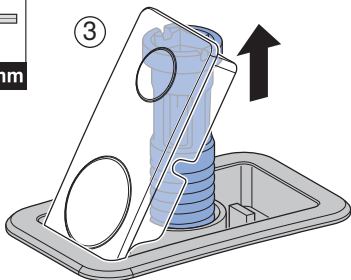
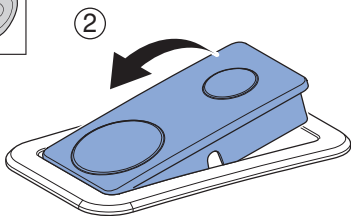
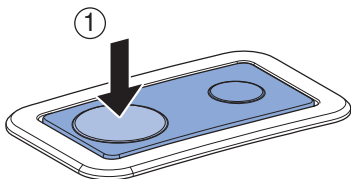


→ **3** 📄 13

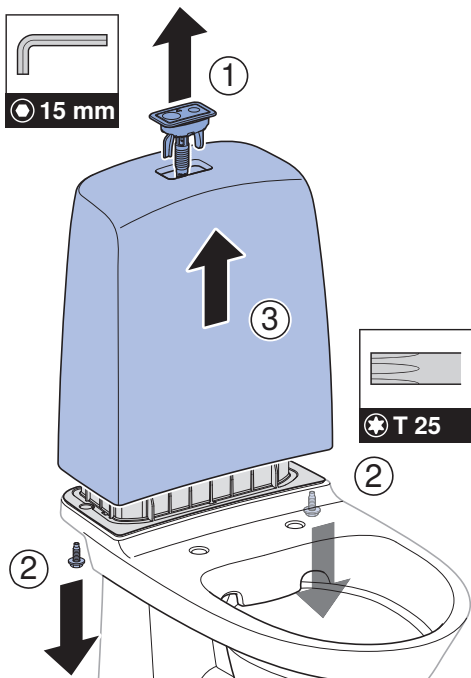


**2****A**

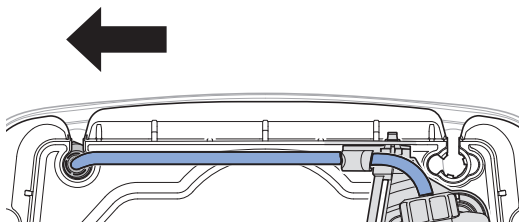
1



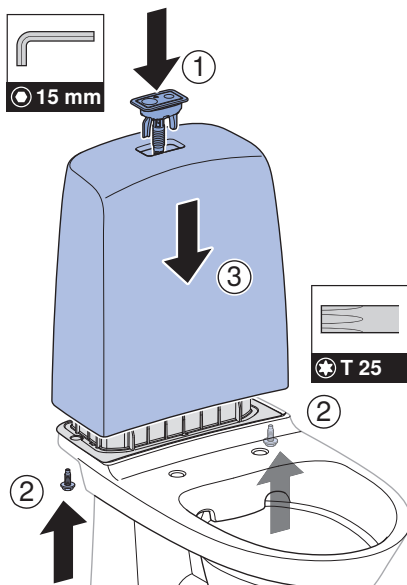
2



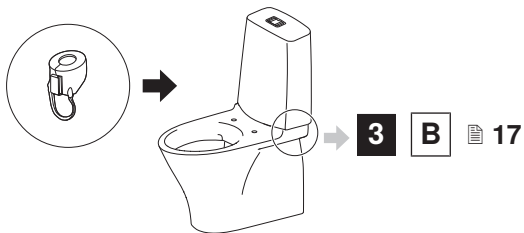
3

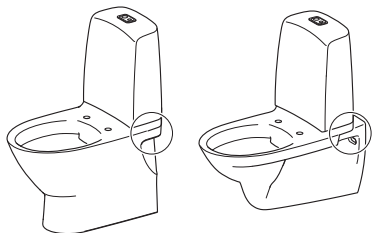
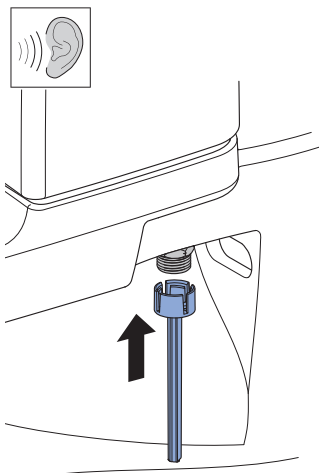


4



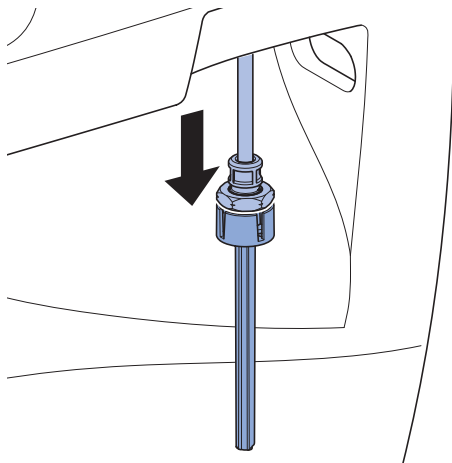
# 3



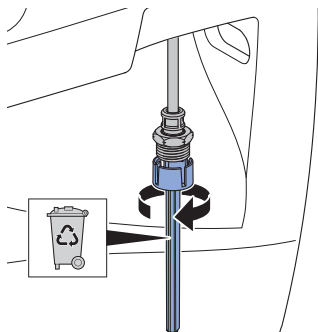
**3****A****1**

---

2



3

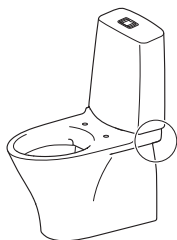
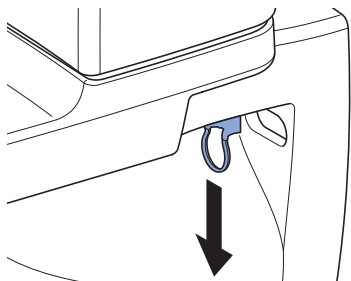


4



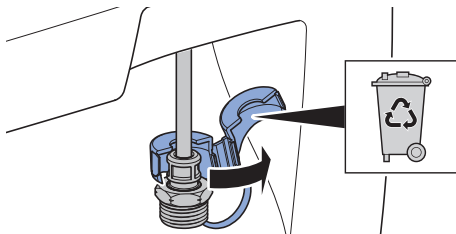
19



**3****B****1**

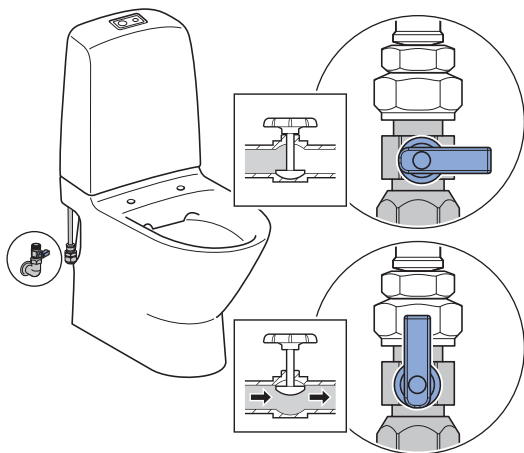
---

2



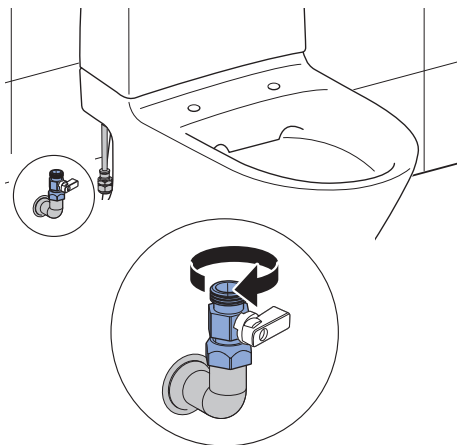
# 4





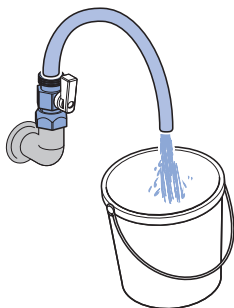
---

1

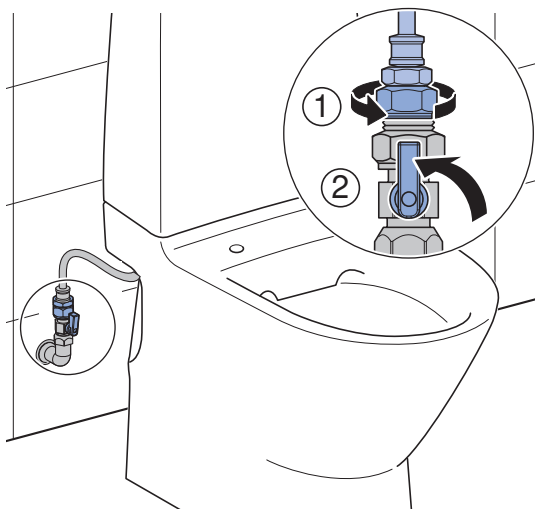


---

2



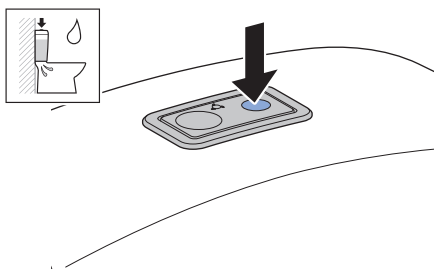
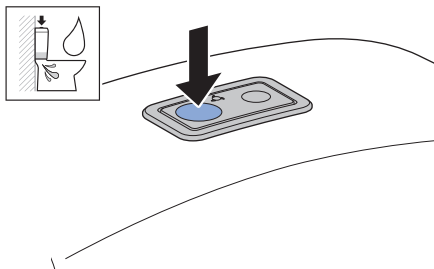
3



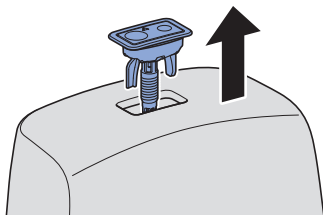


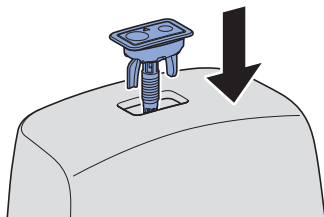
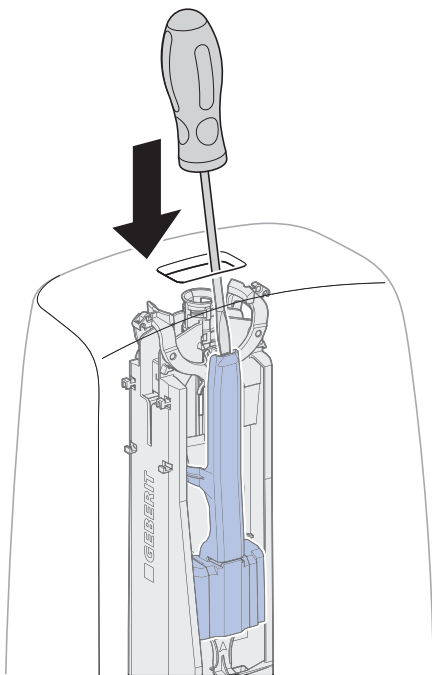


1











---

**Geberit International AG**  
**Schachenstrasse 77, CH-8645 Jona**  
**documentation@geberit.com**  
**www.geberit.com**

